

Envasadoras al vacío
Envasadora al vacío 12m³/h Sobremesa,
pantalla digital (enchufe Reino Unido)

ARTÍCULO # _____

MODELO # _____

NOMBRE # _____

SIS # _____

AIA # _____


602212 (EVP12D)

 Envasadora al vacío, 12 m³/h, sobremesa, pantalla digital, enchufe Reino Unido

Descripción

Artículo No.

Modelo de sobremesa de acero inoxidable 304 AISI con tapa abovedada de plexiglás PMMA transparente. Con sensor de vacío de tipo absoluto para el control del nivel de vacío, sin necesidad de calibración. Cámara de presión con esquinas redondeadas para facilitar la limpieza. Panel de control digital con 10 programas de usuario editables (vacío, vacío extra, tiempo de sellado, porcentaje de gas), incluido ciclo para tarros y 1 ciclo de desaireación ajustable. Posibilidad de vacío externo en bolsas o recipientes. La pantalla muestra mensajes de alarma si se detectan fallos de funcionamiento (por ejemplo, si es necesario un ciclo de limpieza de aceite). 2 placas de llenado de PE incluidas. Barra de sellado de 310 mm de longitud. Fácil acceso para el mantenimiento gracias a la apertura abatible del cuerpo. Impresora de etiquetas Bluetooth opcional disponible, para el cumplimiento del APPCC. Equipada con enchufe del Reino Unido.

Características técnicas

- Envasadora de mesa con bomba de vacío lubricada por aceite.
- Control del nivel de vacío mediante un sensor de vacío de alta precisión y de tipo absoluto, que no requiere calibración.
- Cámara de presión de acero inoxidable hidroformado de espesor constante con esquinas redondeadas para facilitar la limpieza.
- Tapa de PMMA (plexiglás) resistente y transparente con bordes redondeados; se abre automáticamente al final del ciclo.
- Panel de control, resistente a los líquidos, la humedad, la suciedad y el polvo.
- 10 programas de usuario editables (vacío, vacío adicional, tiempo de sellado, porcentaje de gas).
- 1 ciclo de vacío para tarros/recipientes.
- 1 ciclo de desaireación ajustable.
- Tiempo de sellado ajustable de 0,1 a 6 segundos.
- Ciclo específico de limpieza del aceite de la bomba (H2Out).
- Avisos automáticos si el alimento necesita enfriarse (caliente), fallo en el proceso de envasado, falta de gas, cambio de aceite.
- Predispuesto para el envasado al vacío externo en contenedores mediante la conexión de un tubo específico a la boquilla de extracción de aire (disponible como pieza de recambio).
- 2 placas de relleno de PE incluidas.
- Barra de sellado de 310 mm, fácilmente desmontable para su limpieza.
- Unidad predispuesta para ser conectada a un sistema con gas inerte.

Construcción

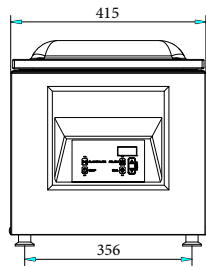
- Fabricación íntegra en de acero inoxidable 304 AISI.
- Fácil acceso para el servicio a través de la apertura con bisagras del cuerpo.

accesorios opcionales

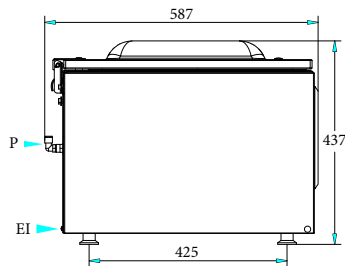
- Estante inclinado para envasar líquidos, 300 mm (para los modelos con barra de sellado de 310 mm o múltiples) PNC 650240
- Carro de acero inoxidable 570x630x700mm (H) PNC 650242
- Impresora de etiquetas, bluetooth, para etiquetas de 50x60mm (disponible a partir de septiembre) PNC 650243

Aprobación: _____

Alzado

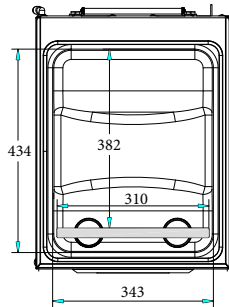


Lateral

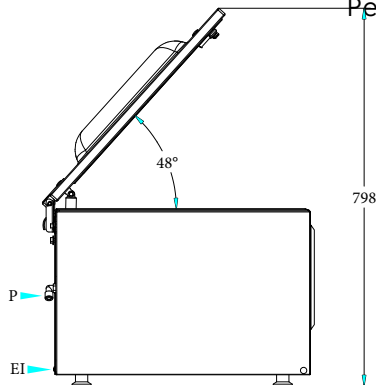


EI = Conexión eléctrica (energía)

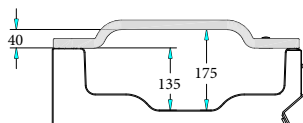
Planta



Perspective



Other


Eléctrico
Suministro de voltaje

602212 (EVP12D)	220/240 V/1N ph/50-60 Hz
Total watios	0.7 kW
Tipo de enchufe:	UK-13A

Info

Capacidad de la cuba	19 lt
Bomba	12 m ³ /h
Capacidad	19 kg
Posición de la barra de sellado:	Frontal
Longitud de la barra de sellado:	310 mm
Dimensiones máximas de la cámara (cámara + tapa):	434 x 343 x 175 mm
Dimensiones de trabajo de la cámara:	382 x 343 x 135 mm
Tablero de relleno nr:	2
Boquillas de gas:	2
Dimensiones externas, ancho	415 mm
Dimensiones externas, fondo	587 mm
Dimensiones externas, alto	437 mm
Peso neto:	46.5